

1

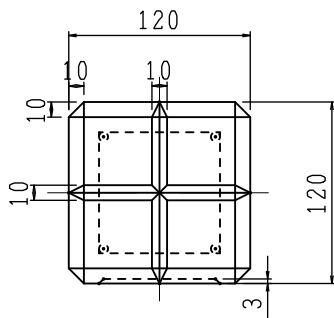
2

3

4

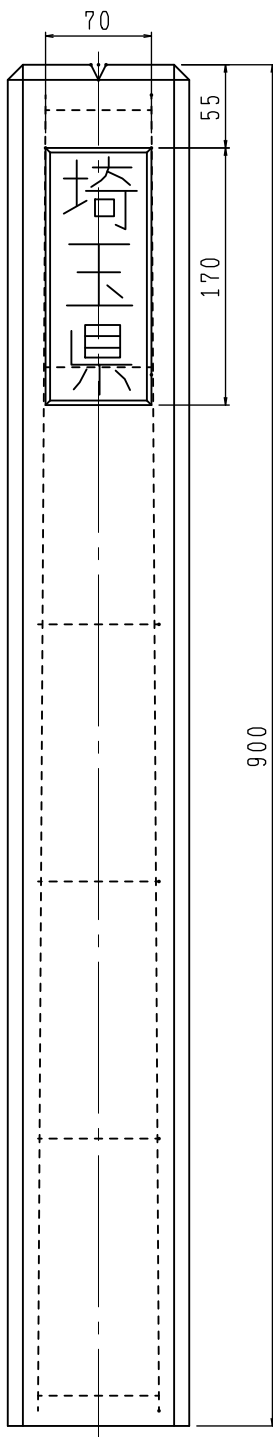
A

A



B

B



C

C

D

D

E

E

F

F

責任者氏名	図名 境界柱 120×900L	尺度 1/5
年月日	企業名 (株) 東和産業	図面番号 25A1-280220

1

2

3

4

1

2

3

4

5

6

A

A

B

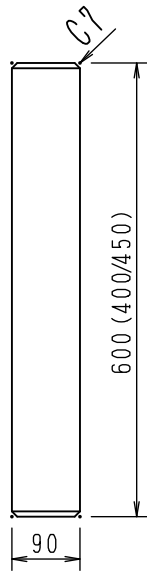
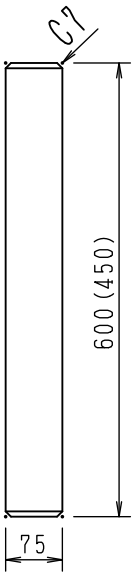
B

C

C

D

D



責任者氏名	図名 境界柱 75角/90角	尺度 1:10
年月日	企業名 (株)東和産業	図面番号 25A1-260212

1

2

3

4

5

6