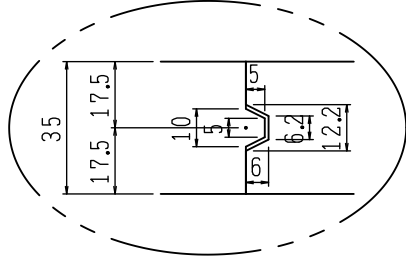


1 2 3 4 5 6

A

A

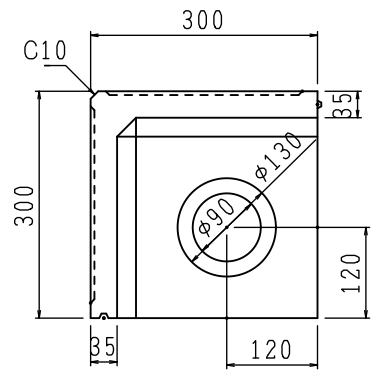
オス メス接合部S=1/2



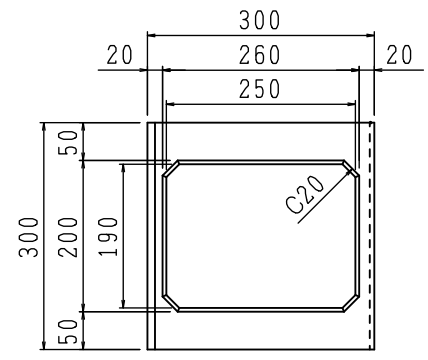
B

B

【平面図】



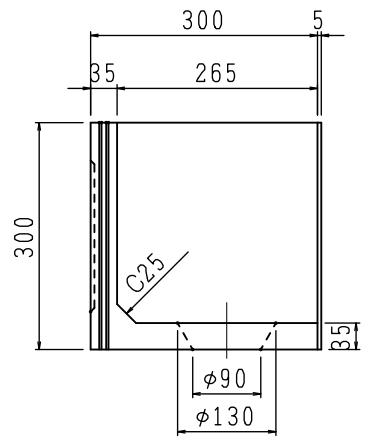
【側面図】



C

C

【正面図】



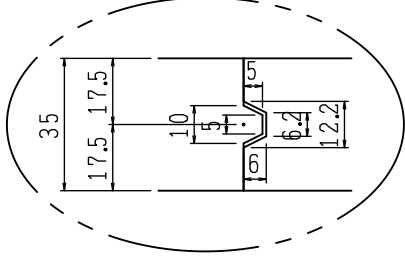
D

D

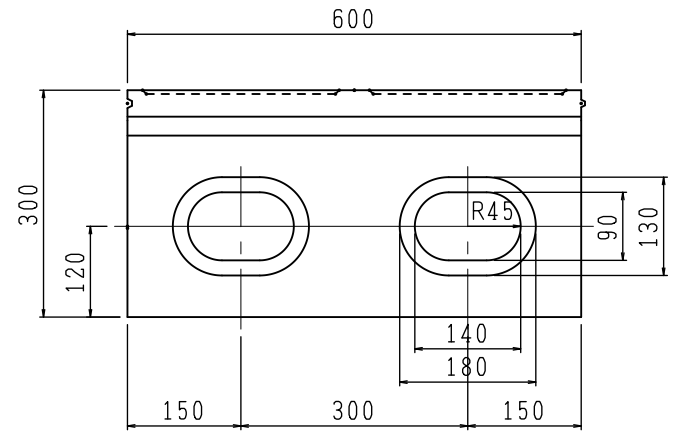
責任者氏名	図名 L形ブロック(コーナー型)300×300×35T	尺度 1/10
年月日 H27.4.4	企業名 (株) 東和産業	図面番号 Q-270405

1 2 3 4 5 6

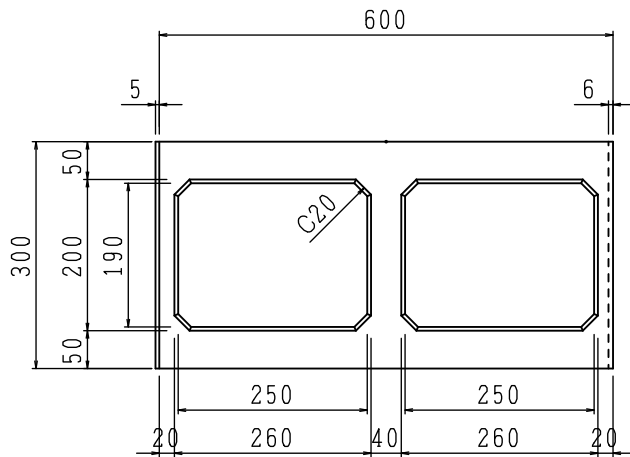
オス メス接合部 S=1/2



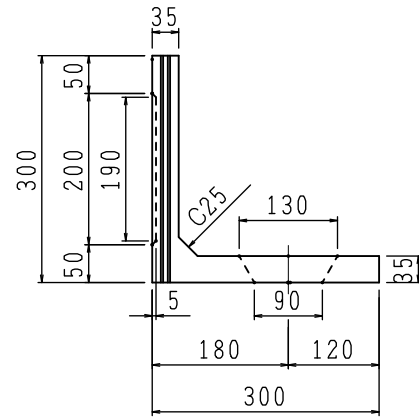
【上視図】



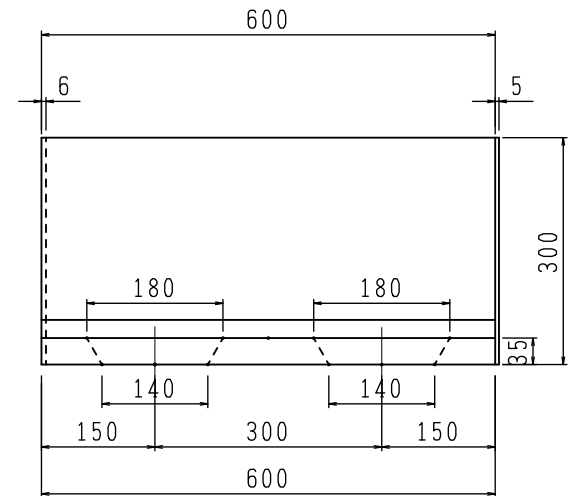
【背面図】



【側面図】



【正面図】



責任者氏名	図名 L形ブロック300×300×35t×600L	尺度 1/10
年月日	企業名 (株) 東和産業	図面番号 Q-270126