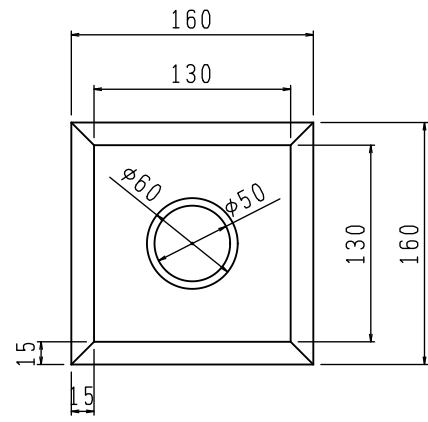


1 2 3 4 5 6

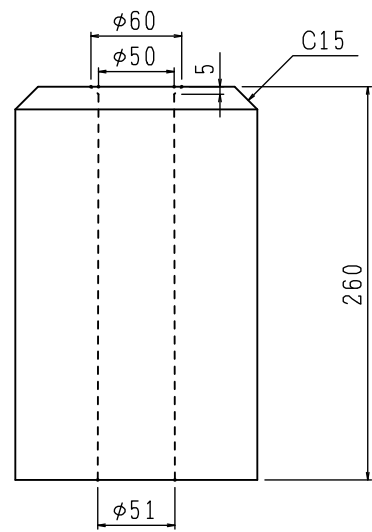
A

A



B

B



C

C

D

D

1 2 3 4 5 6

責任者氏名	図名 単管沓石160×160×260H	尺度 1/5
年月日	企業名 (株)東和産業	図面番号 27A-281119