

1

2

3

4

5

6

A

A

B

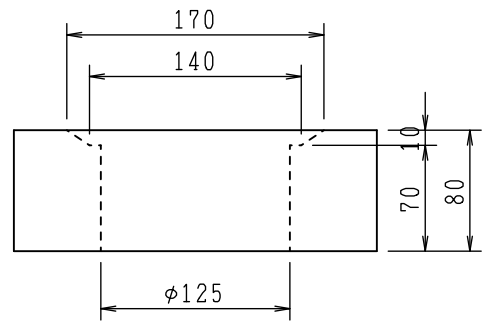
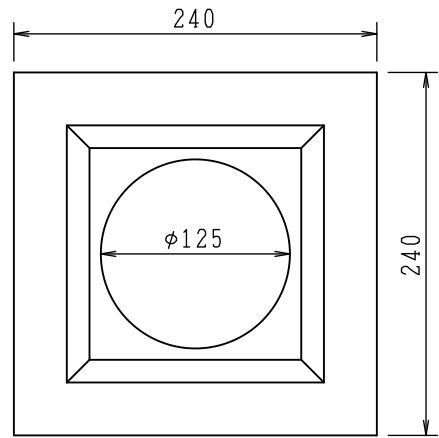
B

C

C

D

D



責任者氏名	図名 めがね石	尺度 1:5
年月日	企業名 (株)東和産業	図面番号 K-260212

1

2

3

4

5

6