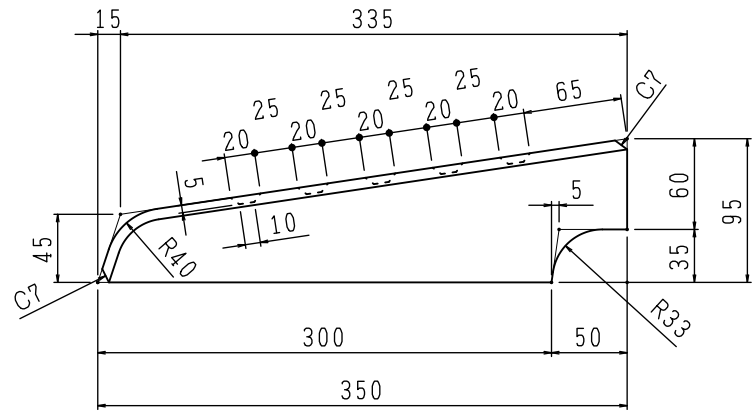
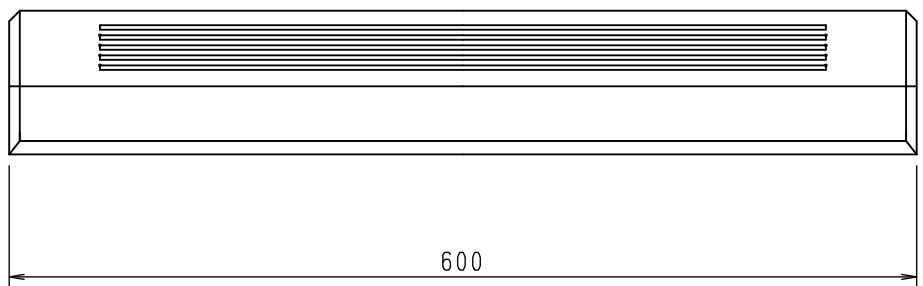
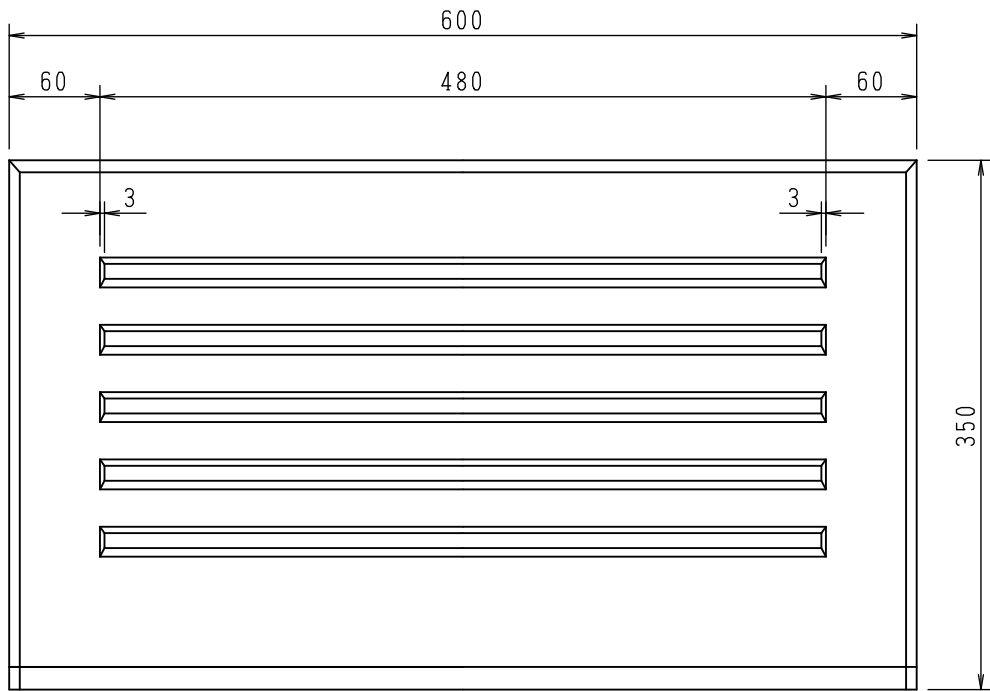


責任者氏名	図名 歩道上り (小) 280X85X600L	尺度 1/5
年月日	企業名 株東和産業	図面番号 19A1-260702



責任者氏名	図名 歩道上り(中) 350X95X600L	尺度 1/5
年月日	企業名 株式会社 東和産業	図面番号 19A1-261008