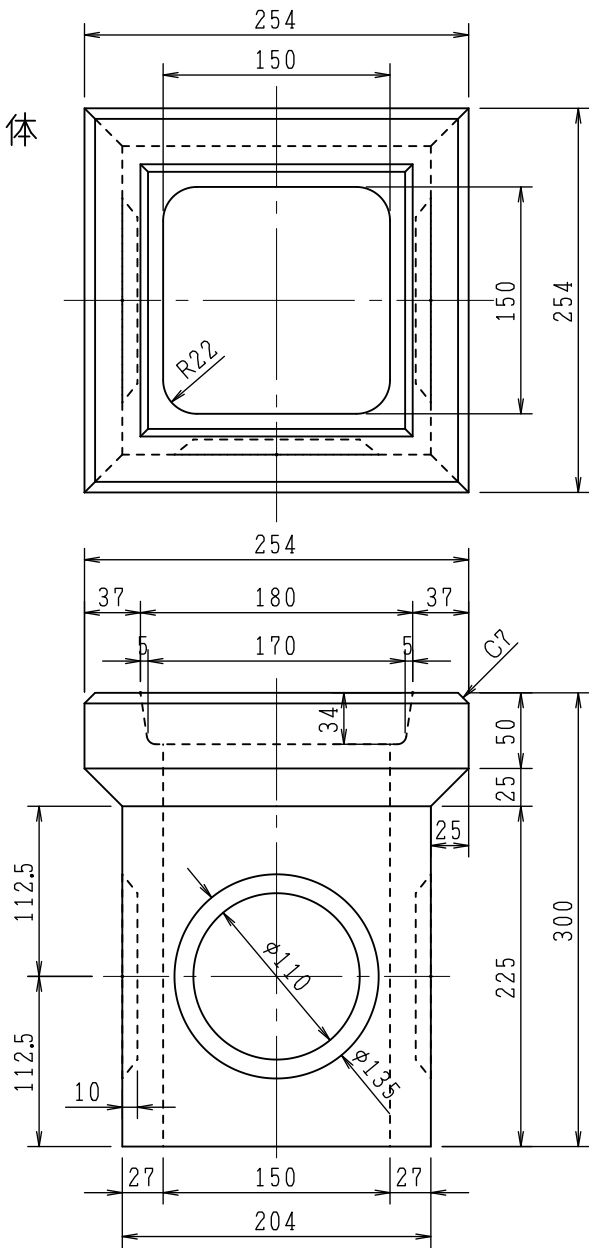
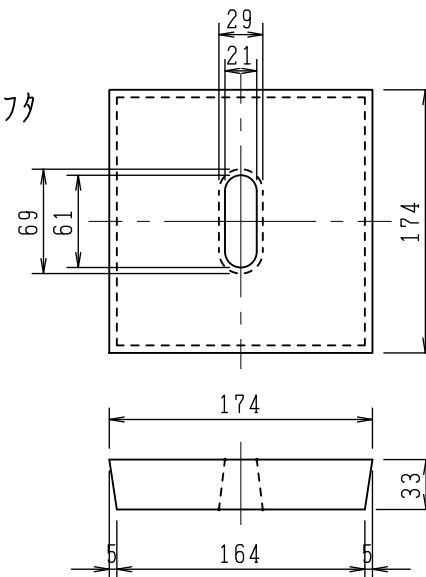


(特寸) タメマス150

本体



フタ



責任者氏名	図名 (特寸) タメマス150本体.フタ	尺度 1/5
年月日 H25.2.25	企業名 (株)東和産業	図面番号 1B1-250225

1 2 3 4 5 6

A

A

B

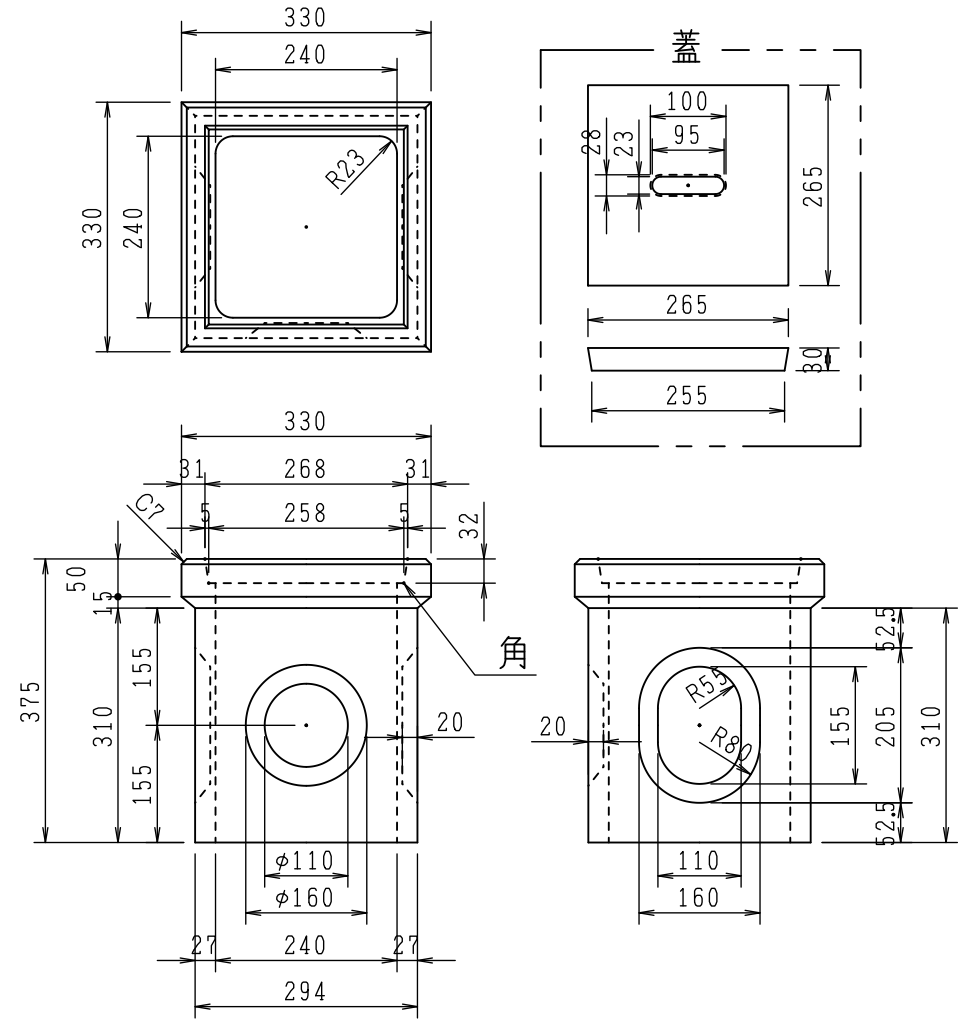
B

C

C

D

D



責任者氏名	図名 特寸溜枧240	尺度 1:10
年月日 H26.1.24	企業名 (株)東和産業	図面番号 1B-221201-D

1 2 3 4 5 6

1 2 3 4 5 6

A

B

C

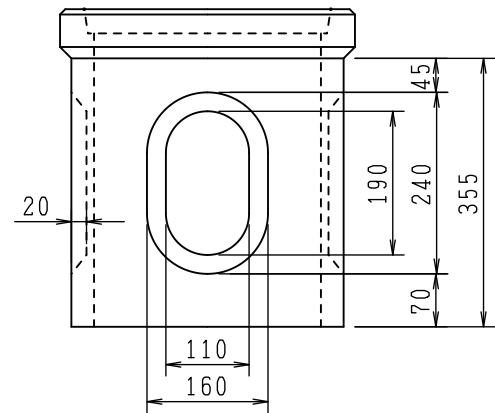
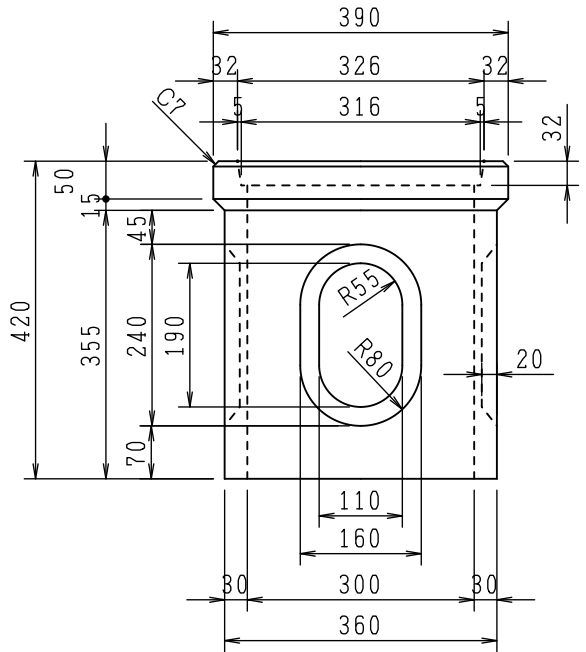
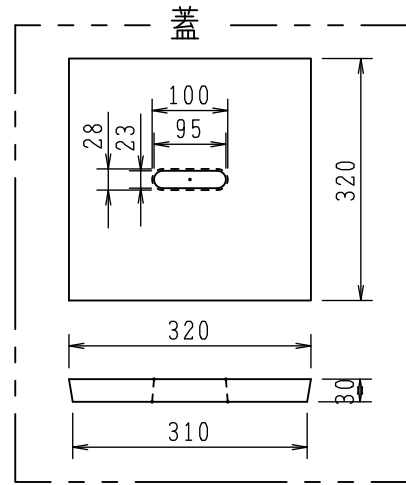
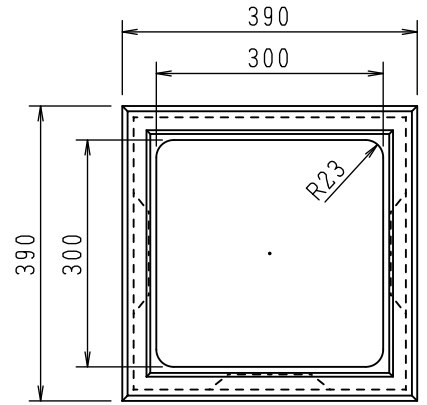
D

A

B

C

D



責任者氏名	図名 特寸溜柵300	尺度 1:10
年月日 H26.1.24	企業名 株東和産業	図面番号 1B-221202-D

1 2 3 4 5 6

1

2

3

4

5

6

A

B

C

D

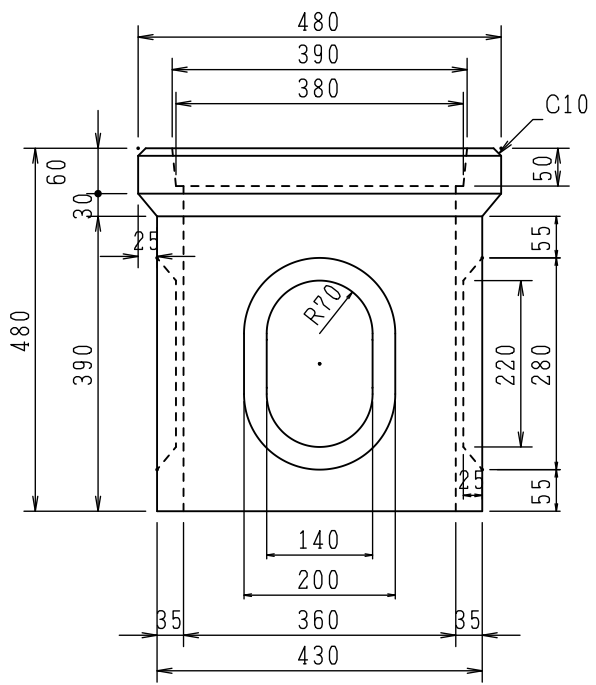
A

B

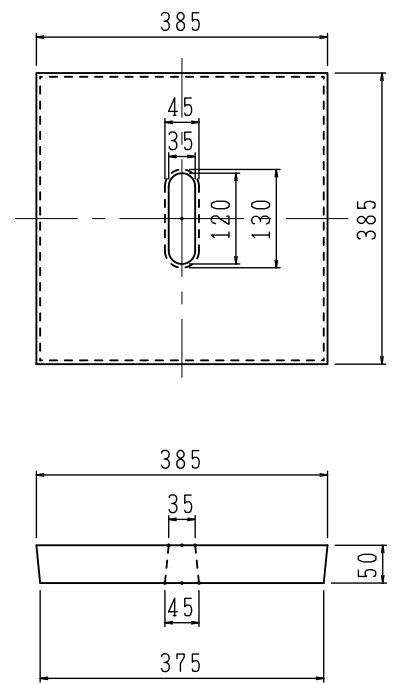
C

D

溜栴360本体



溜栴360蓋



責任者氏名	図名 溜栴 360	尺度 1:10
年月日	企業名 (株)東和産業	図面番号 2A2-260214

1

2

3

4

5

6

1

2

3

4

5

6

A

A

B

B

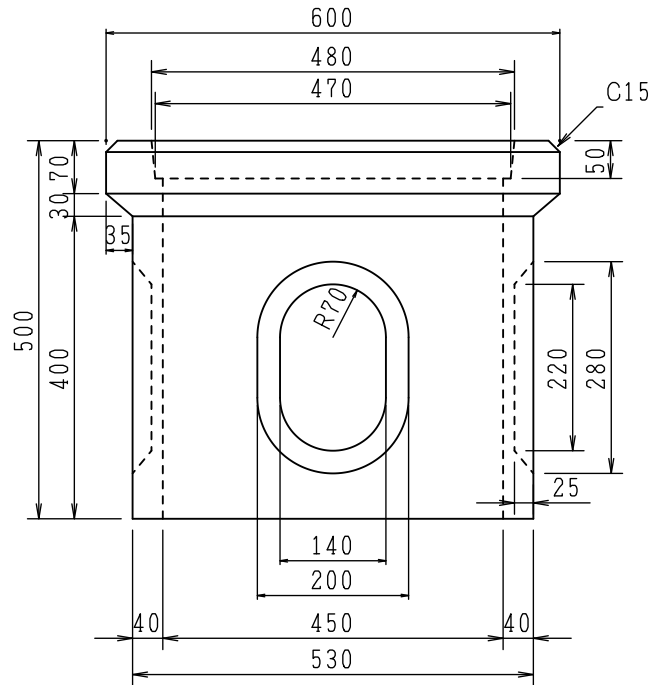
C

C

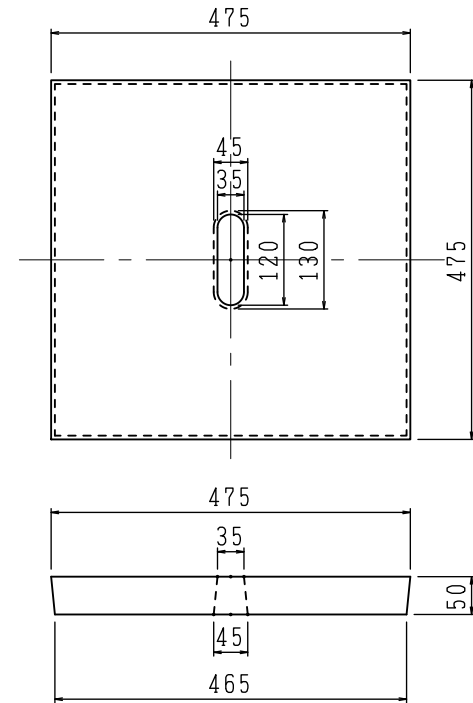
D

D

溜栴450本体



溜栴450蓋



責任者氏名	図名 溜栴450	尺度 1:10
年月日	企業名 (株)東和産業	図面番号 2A2-260215

1

2

3

4

5

6