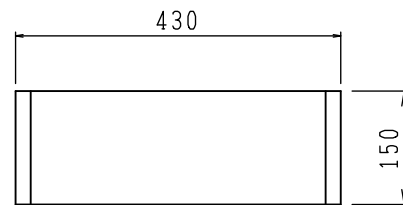
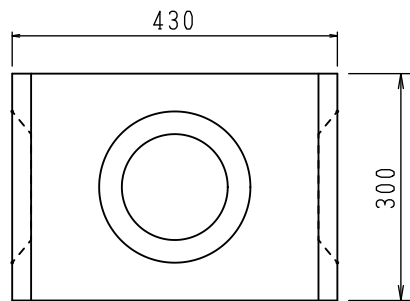
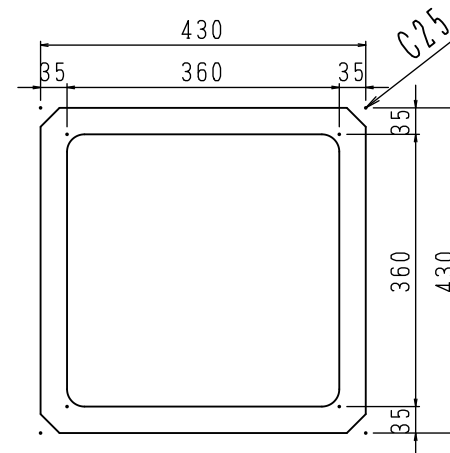
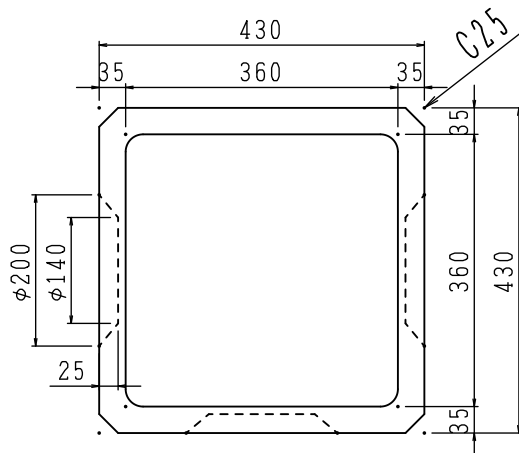


責任者氏名	図名 改良柵300X35TX300H/150H	尺度 1:10
年月日	企業名 (株)東和産業	図面番号 3A2-260217

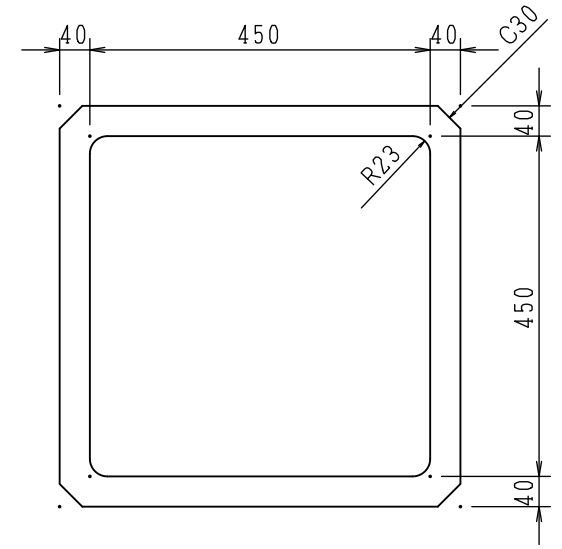
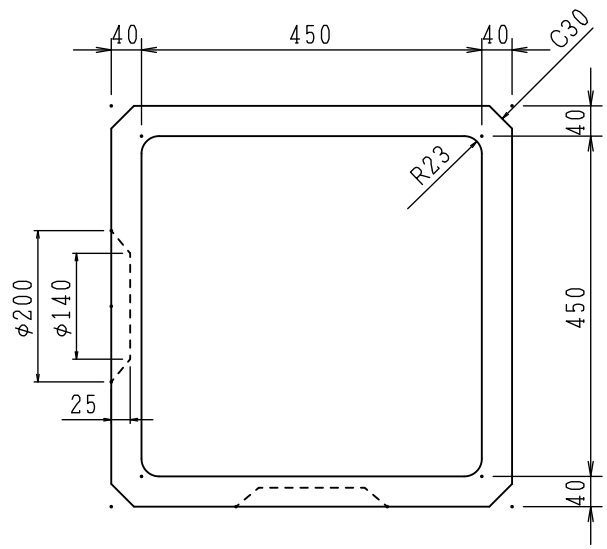


責任者氏名	図名 改良柵360X35TX300H/150H	尺度 1:10
年月日	企業名 (株)東和産業	図面番号 4A1-260218

1 2 3 4 5 6

A

A

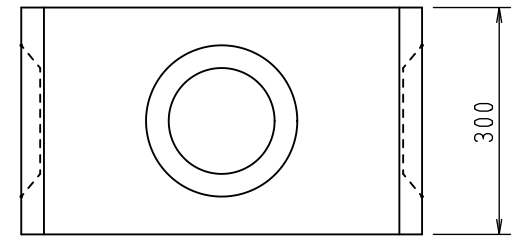


B

B

C

C



D

D

1 2 3 4 5 6

責任者氏名	図名 改良柵450X40TX300H(150H)	尺度 1:10
年月日	企業名 (株)東和産業	図面番号 4A1-260212