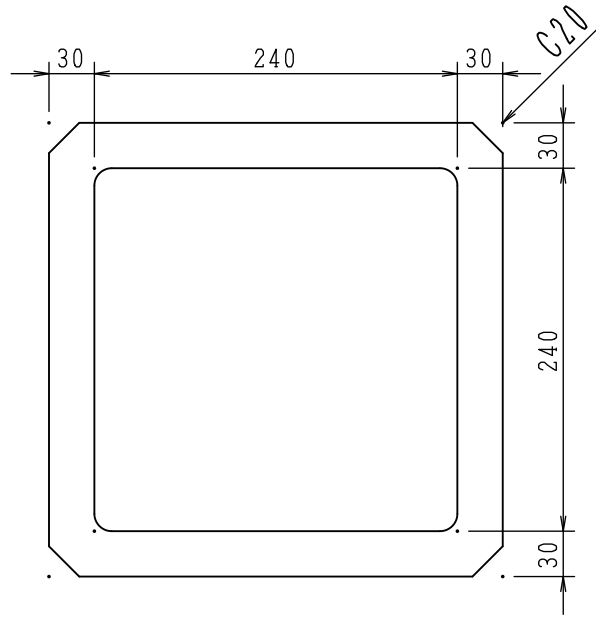
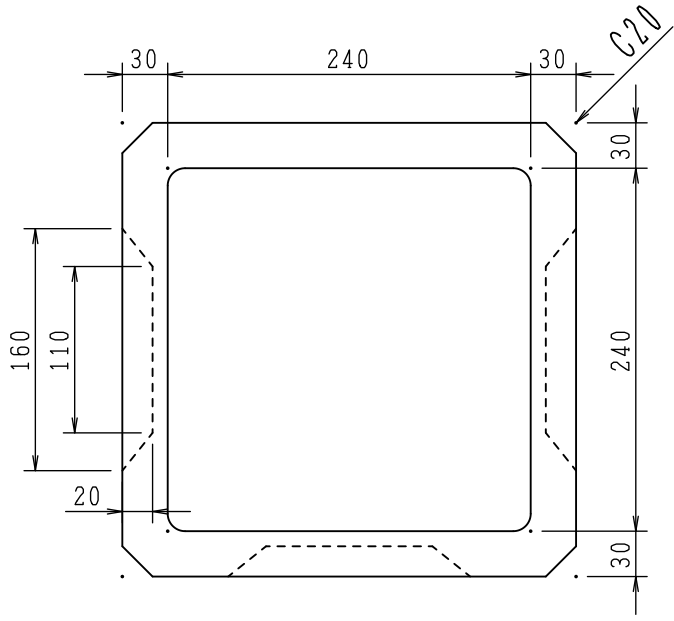


責任者氏名	図名 改良柵180X30TX300H/150H	尺度 1:5
年月日	企業名 (株)東和産業	図面番号 4A1-260215

1 2 3 4 5 6

A

A

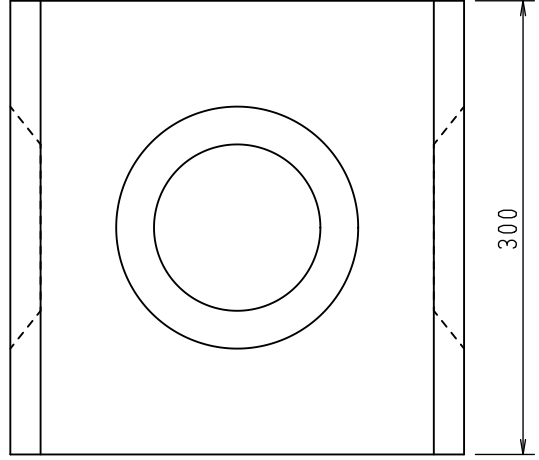


B

B

C

C



D

D

1 2 3 4 5 6

責任者氏名	図名 改良柵240X30TX300H/150H	尺度 1:5
年月日	企業名 (株)東和産業	図面番号 4A1-260216