

1 2 3 4 5 6

A

A

B

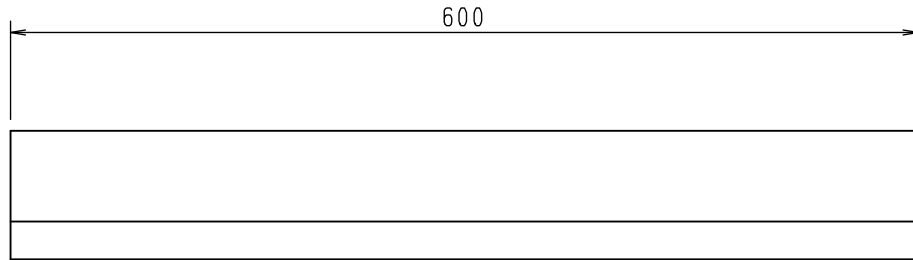
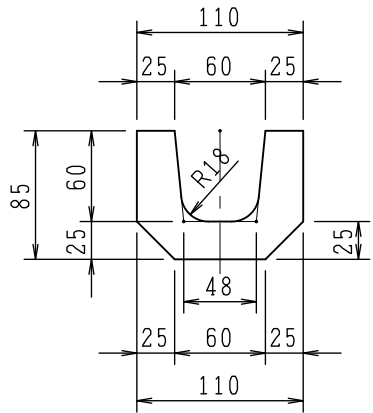
B

C

C

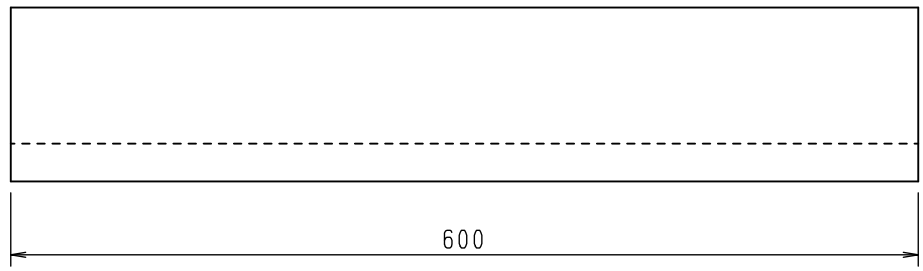
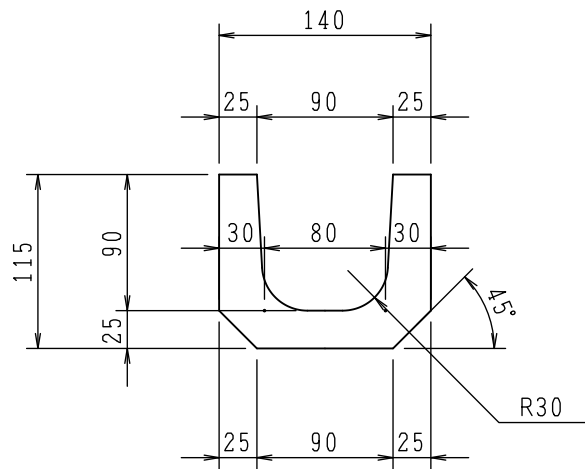
D

D

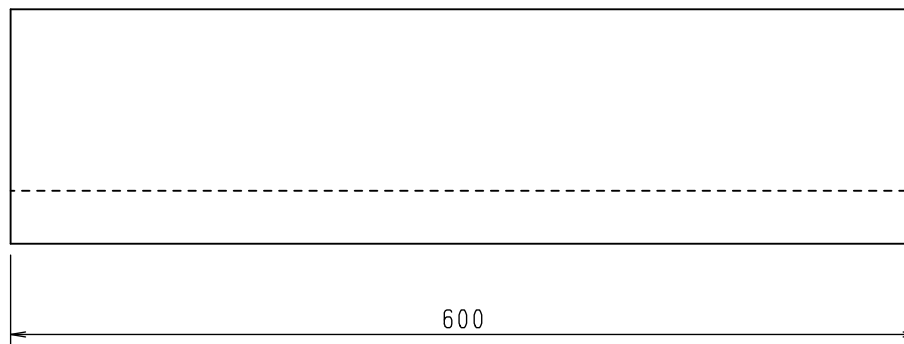
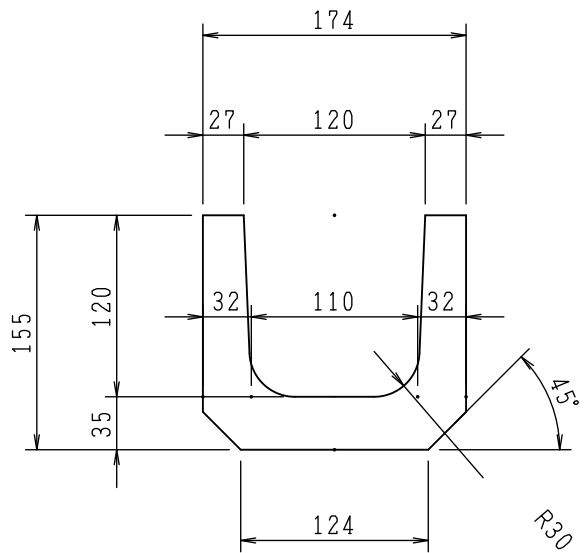


責任者氏名	図名 U形60X600L	尺度 1/5
年月日 H25.7.10	企業名 (株)東和産業	図面番号 6A2-250710

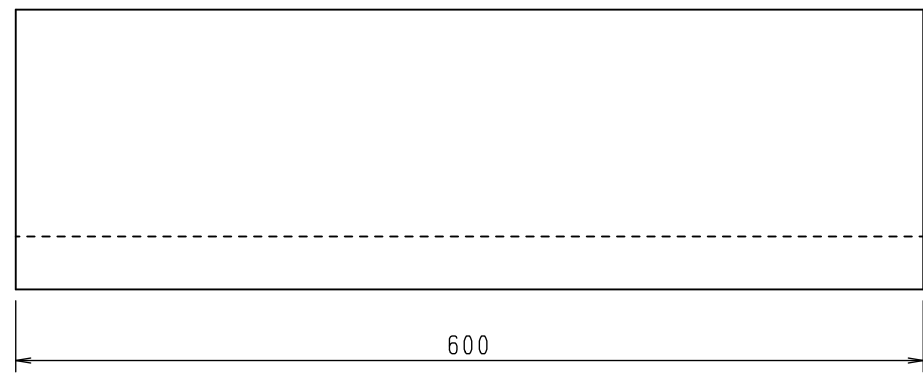
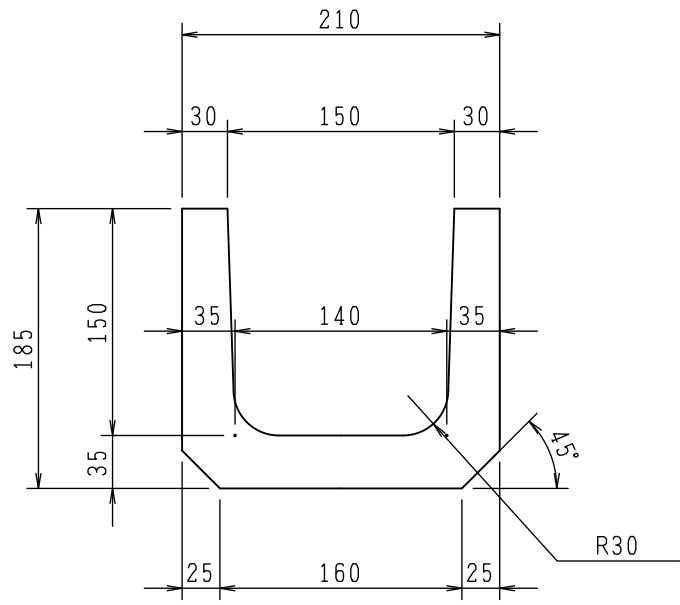
1 2 3 4 5 6



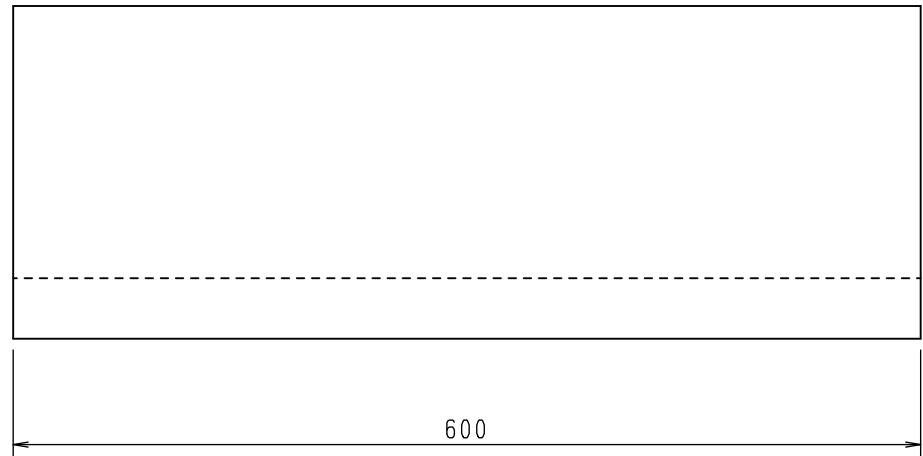
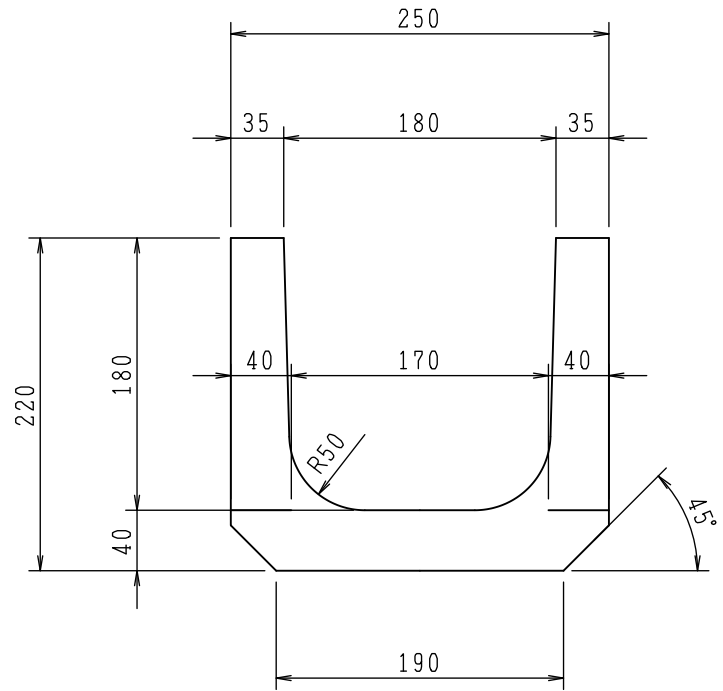
責任者氏名	図名 U形90	尺度 1:5
年月日 H26.1.24	企業名 株東和産業	図面番号 6A1-250225-A



責任者氏名	図名 U形120	尺度 1:5
年月日 H26.1.24	企業名 (株)東和産業	図面番号 6A1-221114-A



責任者氏名	図名 U形150	尺度 1:5
年月日 H26.1.24	企業名 株東和産業	図面番号 6A1-230525-A



責任者氏名	図名 U形180	尺度 1:5
年月日 H26.1.24	企業名 株東和産業	図面番号 6A1-230526-A