

1

2

3

4

5

6

A

A

B

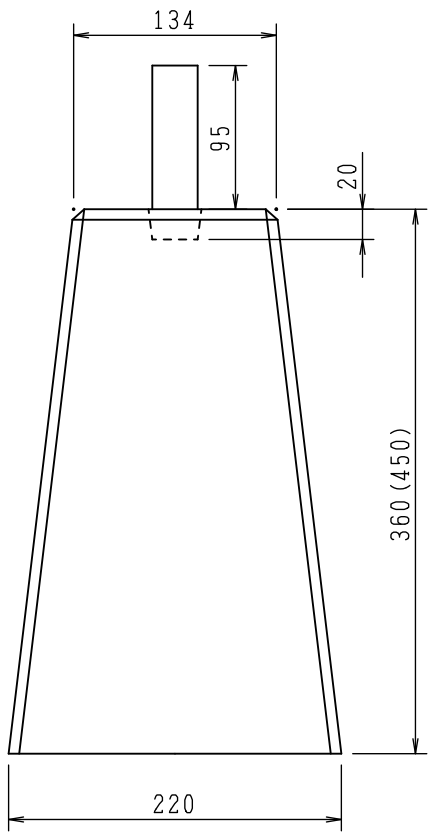
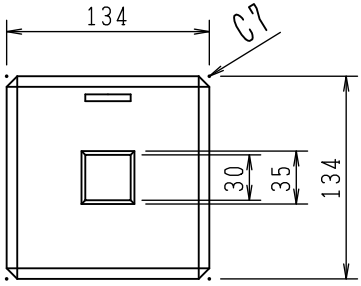
B

C

C

D

D



| | | |
|-------|--------------------------|--------------------|
| 責任者氏名 | 図名 羽子板付沓石 (360H/450H) | 尺度 1:5 |
| 年月日 | 企業名 (株)東和産業 | 図面番号 27A-260212 |

1

2

3

4

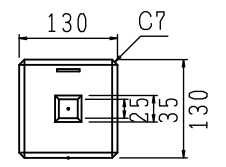
5

6

1 2 3 4 5 6

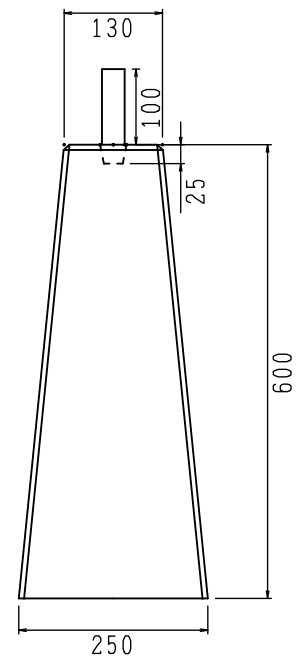
A

A



B

B



C

C

D

D

1 2 3 4 5 6

| | | |
|-------|--------------------------|--------------------|
| 責任者氏名 | 図名 羽子板付沓石130/250X600H | 尺度 1:10 |
| 年月日 | 企業名 株東和産業 | 図面番号 27A-270725 |