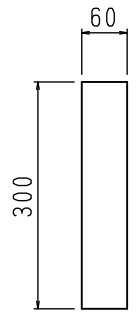


1 2 3 4 5 6

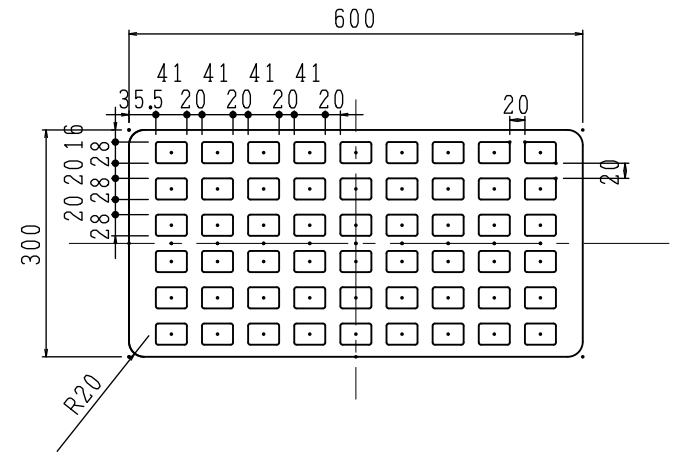
A

A



B

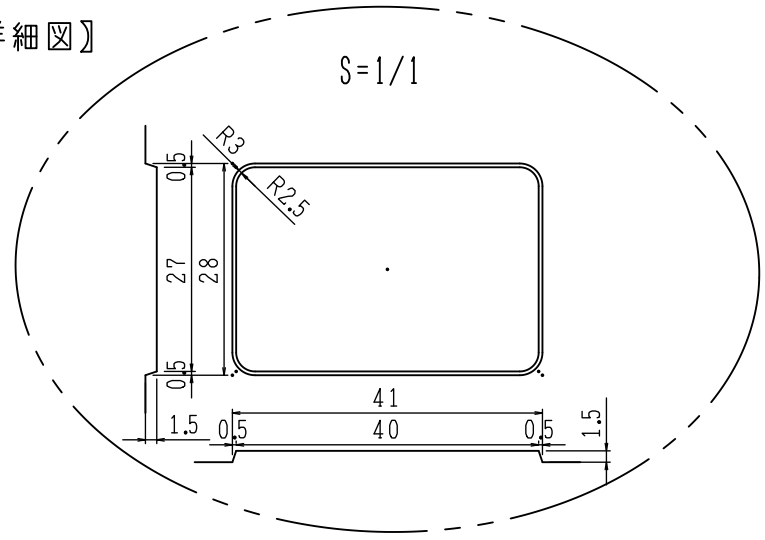
B



C

C

【模様詳細図】



D

D

1 2 3 4 5 6

責任者氏名	図名 特殊平板300X60tX600L(アト模様付)	尺度 1/10
年月日	企業名 株東和産業	図面番号